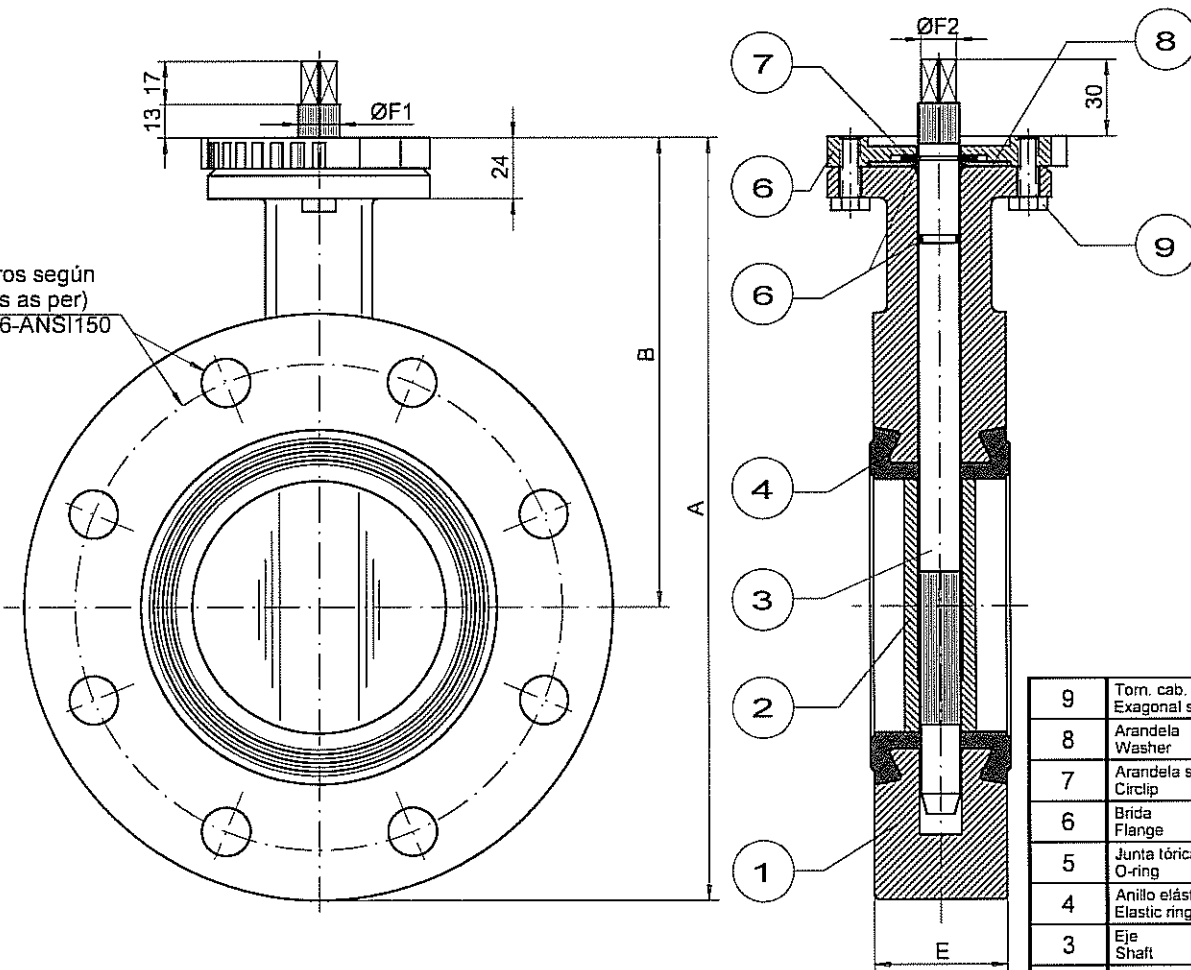


DN		A	B	ØD	E	ØF1	ØF2	∅J
mm.	inch.							
50	2"	214	156	88	43	10,5	9,5	8

Taladros según
(Holes as per)
PN10-16-ANSI150



9	Tom. cab. exagonal Exagonal screw	2	5.6 5.6		DIN 933
8	Arandela Washer	1	Acero Steel		
7	Arandela seguridad Circlip	1	Acero Steel		DIN 6799
6	Brida Flange	1	Aluminio Aluminium		
5	Junta tórica O-ring	2	*		MIRAR ANEXO: E
4	Anillo elástico Elastic ring	1	*		MIRAR ANEXO: D
3	Eje Shaft	1	*		MIRAR ANEXO: C
2	Mariposa Disc	1	*		MIRAR ANEXO: B
1	Cuerpo Body	1	*		MIRAR ANEXO: A
Marca Item	Designación Designation	Nº piez. Nº piec.	Material Material	Peso unid. Wght unit.	Observaciones Remarks

Revisión	A	B	C	D
A				
B				
C				
D				

VB50TYAP	Firma	Fecha	Nº de plano	Rev.
Calcado			7780-8730-010-A3	0
Dibujado		12-04-10	Hoja nº de hojas	
Proyectado			Diseño	
Comprobado			PN10-16-ANSI150	
Esca	Denominación (MODELO STANDARD)			Sustituye a:
0/0	VÁLVULA BRIDAS DN50 FLANGED VALVE DN50			Sustituido por:

